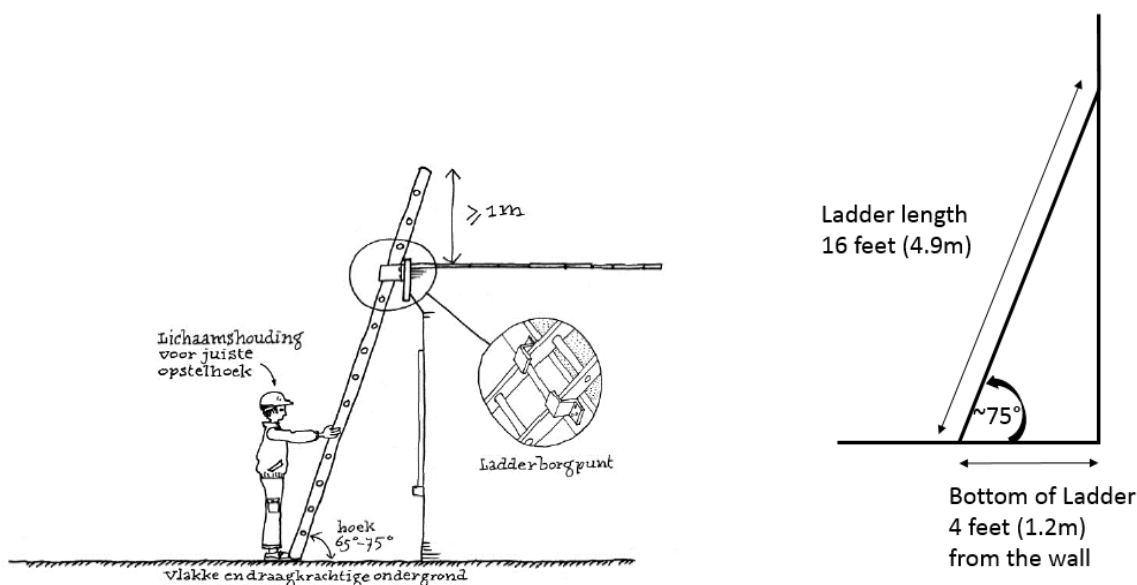


Hulpdocument 26: Schuifladders en rechte ladders

De bedoeling van deze vereiste is om veilige beweging te leveren van en naar een schuif- of rechte ladder die gebruikt wordt om een werkoppervlak te betreden, en om omval- of wegglijdgevaar van dergelijke ladders te vermijden terwijl ze in gebruik zijn.

Een manier om een ladder vast te zetten is om deze met een touw vast te binden, of hem met een haak of een ladder beugel aan de bovenkant te zekeren. De ladder moet aan de voet worden vastgehouden door een tweede uitvoerende, of met sporen worden vastgezet, totdat de bovenkant is gezekerd.

Een voorbeeld van een correcte plaatsing van een rechte of een schuifladder wordt hieronder getoond. Medewerkers zullen eerder achterover vallen indien de helling van de ladder te steil is. Bij minder steile hellingen zullen de voeten van de ladder eerder van elkaar af schuiven. Het is niet nodig deze hoeken exact te meten.



Goedkeuring

Naam: UA00422
Datum: 26-11-2019
MOC: [EH&STNZ2019090005](#)

Document historie

Overzicht van tenminste de laatste 3 wijzigingen van dit document, inclusief alle wijzigingen van de afgelopen 6 maanden. De meest recente wijziging staat bovenaan.

Datum	Naam	Wijzigingen
26 november 2019	U371036	Nieuw hulpdocument.